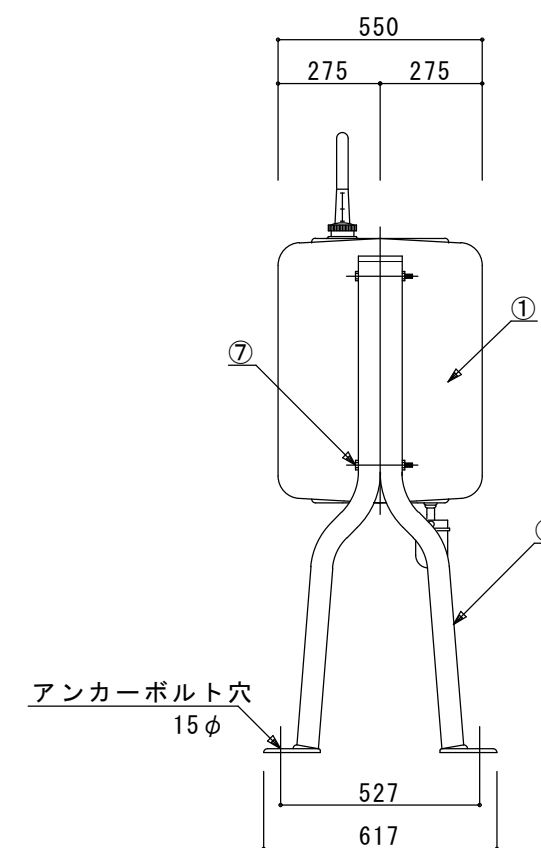
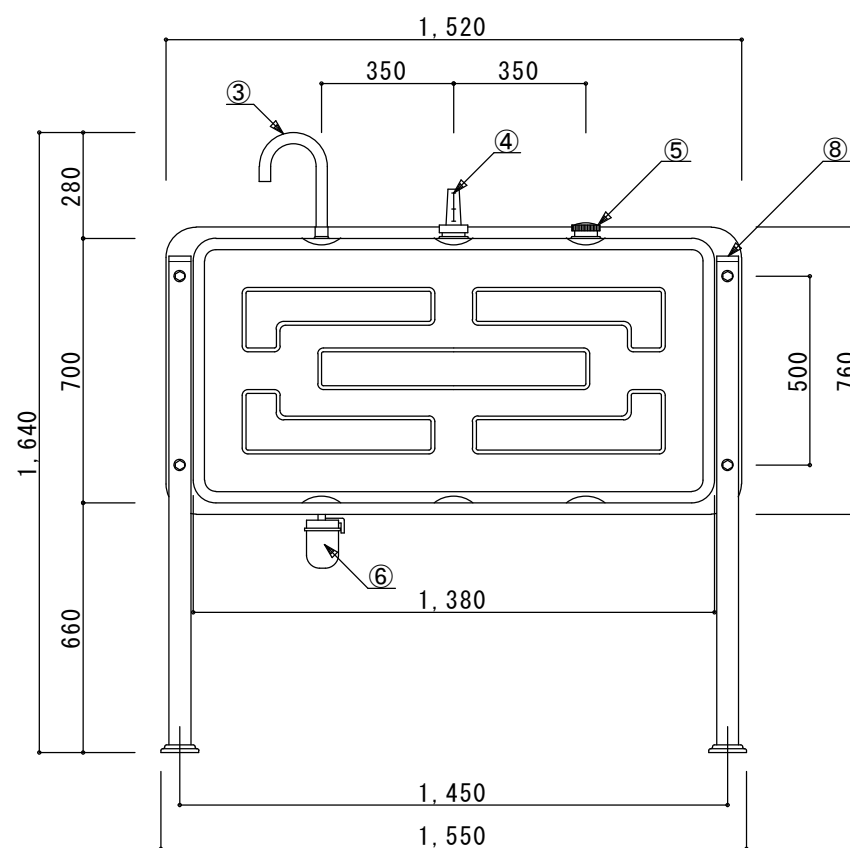
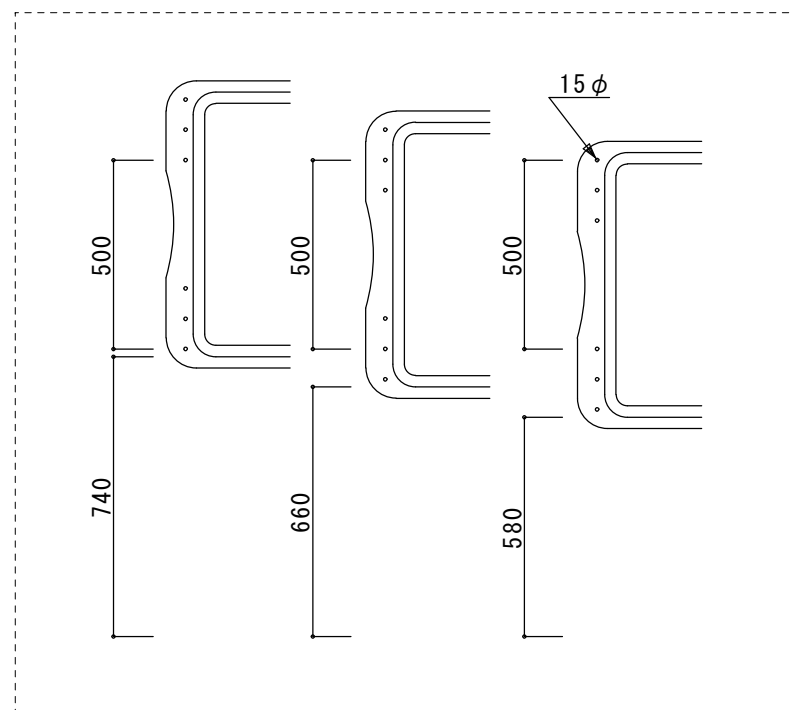


部品名	材質及び仕様
① タンク本体	2.0t 溶融亜鉛メッキ鋼板
② パイプ脚	1.6t 溶融亜鉛メッキ鋼板 外径 48.6φ
③ 通気管	PT3/4 先端防虫網付
④ 油量計	上下作動式
⑤ 給油口	PF2 1/2 キャップ
⑥ 送油口	1/2" ストレーナー(φ8鋼管用)
⑦ 脚取付ボルト	M12-100L
⑧ 脚キャップ	4個 (色: ブラック)
~本体及び脚共に粉体焼付塗装	

タンク内容積 500 L
タンク内容量 450 L

~ 脚取付位置 落差表 ~



備考	図番	縮尺	日付	作成	09/06/03	工事名
		1/20		変更	①14/09/04	
				変更	②	

品名 500型ホームタンク (短脚タイプ)

システムキッチン・流し台・ホームタンク
サンライズ産商 株式会社